



VPP46..



VPI46..



VPP46..Q, mit P/T Druckmesspunkten



VPI46..Q, mit P/T Druckmesspunkten

ACVATIX™

## Kombiventile, PN 25

**VPP46..**  
**VPP46..Q**  
**VPI46..**  
**VPI46..Q**

für Räume, Zonen, Lüftungs- und Klimaanlage

- Mit integriertem Differenzdruckregler
- DN 10...DN32: Gehäuse aus entzinkungsfreiem Pressmessing (DR), CW602N
- DN 40...DN 50: Gehäuse aus Sphäroguss
- Volumendurchfluss 30...11500 l/h nominal
- Differenzdruckbereich 15...600 kPa
- Innengewindeanschlüsse Rp nach ISO 7-1
- Aussengewindeanschlüsse G nach ISO 228-1
- Ausführung mit P/T Druckmesspunkten für  $\Delta p$ -Messung (Option)
- Ausrüstbar mit elektrothermischen oder elektromotorischen Stellantrieben
  - SSA.. (3-Punkt oder DC 0...10 V)
  - STA..3../ STP..3.. (2-Punkt oder PDM)
  - STA 63../ STP 63.. (DC 0...10 V)
  - SAY..1P03 (3-Punkt oder DC 0...10 V)

### Anwendung

- In Lüftungs- und Klimaanlage zum wasserseitigen Regeln und zum automatischen hydraulischen Abgleich von Luftnachbehandlungsgeräten, wie z. B. Gebläsekonvektoren, Induktionsgeräte, und in Wärmeübertragern für Heizen und Kühlen
- In Heizungsanlagen für Heizzonen, wie z. B. Etagenheizungen, Wohnungen, Einzelräume usw.
- Für geschlossene Kreisläufe

## Typenübersicht

Typ	Artikelnummer	DN	H <sub>100</sub> [mm]	Anschlüsse		Druck- mess- punkte	V̇ <sub>min</sub> [l/h]	V̇ <sub>100</sub> [l/h]	STA..3.. / STP..3..1)		SSA..			
				[Zoll]					Δp <sub>min</sub> [kPa]	Δp <sub>max</sub> [kPa]	Δp <sub>min</sub> [kPa]	Δp <sub>max</sub> [kPa]		
VPP46.10L0.2	S55264-V101	10	2,5	G ½	Aussen- gewinde	-	30	200	16	600	16	600		
VPP46.15L0.2	S55264-V102	15		G ¾			30	200	16	600	16	600		
VPP46.15L0.6	S55264-V103			100			575	19	600	19	600			
VPP46.20F1.4	S55264-V104	20	4,5	G 1			200	1190	21	600	-	-		
			5				220	1330	-	-	22	600		
VPP46.25F1.8	S55264-V121	25	4,5	G 1 1/4			238	1530	39	600	-	-		
			5,5				280	1800	-	-	39	600		
			468				3400	24	600	-	-			
VPP46.32F4	S55264-V122	32	4,5	G 1 1/2			550	4001	-	-	28	600		
			5,5				30	200	16	600	16	600		
VPP46.10L0.2Q	S55264-V105	10	2,5	G ½			Mit P/T Druck- mess- punkten		30	200	16	600	16	600
VPP46.15L0.2Q	S55264-V106	15		G ¾					30	200	16	600	16	600
VPP46.15L0.6Q	S55264-V107			100	575	19			600	19	600			
VPP46.20F1.4Q	S55264-V108	20	4,5	G 1	200	1190			21	600	-	-		
			5		220	1330			-	-	22	600		
VPP46.25F1.8Q	S55264-V123	25	4,5	G 1 1/4	238	1530			39	600	-	-		
			5,5		280	1800			-	-	39	600		
VPP46.32F4Q	S55264-V124	32	4,5	G 1 1/2	468	3400			24	600	-	-		
			5,5		550	4001			-	-	28	600		
VPI46.15L0.2	S55264-V109	15	2,5	Rp ½	Innen- gewinde	-			30	200	16	600	16	600
VPI46.15L0.6	S55264-V110			Rp ¾					100	575	19	600	19	600
VPI46.20F1.4	S55264-V111	20	4,5	Rp ¾					200	1190	21	600	-	-
			5				220	1330	-	-	22	600		
VPI46.25F1.8	S55264-V125	25	4,5	Rp 1			238	1530	39	600	-	-		
			5,5				280	1800	-	-	39	600		
VPI46.32F4	S55264-V126	32	4,5	Rp 1 1/4			468	3400	24	600	-	-		
			5,5				550	4001	-	-	28	600		
VPI46.15L0.2Q	S55264-V112	15	2,5	Rp ½			Mit P/T Druck- mess- punkten		30	200	16	600	16	600
VPI46.15L0.6Q	S55264-V113			Rp ¾					100	575	19	600	19	600
VPI46.20F1.4Q	S55264-V114	20	4,5	Rp ¾					200	1190	21	600	-	-
			5						220	1330	-	-	22	600
VPI46.25F1.8Q	S55264-V127	25	4,5	Rp 1	238	1530			39	600	-	-		
			5,5		280	1800			-	-	39	600		
VPI46.32F4Q	S55264-V128	32	4,5	Rp 1 1/4	468	3400			24	600	-	-		
			5,5		550	4001			-	-	28	600		

- 1) STP..3.. darf nur in Kombination von VPP46 DN 10- 20 und VPI46 DN15 und 20 verwendet werden.

Typ	Artikelnummer	DN	H <sub>100</sub>	Anschlüsse		Druckmesspunkte	V̇ <sub>min</sub> [l/h]	V̇ <sub>100</sub> [l/h]	SAY..P	
			[mm]	[Zoll]	Δp <sub>min</sub> [kPa]				Δp <sub>max</sub> [kPa]	
VPI46.40F9.5Q	S55264-V129	40	15	Rp11/2	Innengewinde	Mit P/T Druckmesspunkten	1370	9500	25	600
VPI46.50F12Q	S55264-V130	50	15	Rp2			1400	11500	36	600

DN = Nennweite

H<sub>100</sub> = Nennhub

V̇<sub>100</sub> = Volumendurchfluss durch das voll geöffnete Ventil (H<sub>100</sub>)

V̇<sub>min</sub> = Kleinster voreinstellbarer Volumendurchfluss durch das voll geöffnete Ventil (H<sub>100</sub>)

Δp<sub>max</sub> = Maximal zulässiger Differenzdruck über dem Regelpfad des Ventils für den gesamten Stellbereich der Ventil-Stellantriebs-Einheit

Δp<sub>min</sub> = Erforderlicher minimaler Differenzdruck über dem geöffneten Ventil, damit der Differenzdruckregler zuverlässig funktioniert

## Verschraubungen

Typ	Artikelnummer	Beschreibung
ALG..2	ALG..2	2-er Verschraubungs-Set für 2-Weg-Ventile, bestehend aus 2 Überwurfmuttern, 2 Einlegeteilen und 2 Flachdichtungen.
ALG..2B	S55846-Z1..	ALG..2B sind Verschraubungen aus Messing, für Medientemperaturen bis 100 °C

## Bestellung

### Beispiel

Typ	Artikelnummer	Bezeichnung
VPP46.15L0.2	S55264-V102	Kombiventil, PN 25, Aussengewinde
SSA61	SSA61	Stellantrieb

Lieferung      Kombiventile (PICV), Stellantriebe und Zubehör werden einzeln verpackt geliefert.

Rev.-Nr.        Siehe Seite 18

## Gerätekombinationen DN 15- 32

Stellantrieb	Betriebsspannung	Stellsignal	Positionierung		Stellkraft	Stellantriebsstromlos <sup>1)</sup>	Notstellfunktion	Hub	Anschlusskabel	Datenblatt
			2.5 mm	Stellzeit						
SSA31	AC 230 V	3-Punkt	150 s	60 s/mm	100 N		-	2,5 mm 5 mm	1,5 m	N4893
SSA81	AC 24 V									
SSA61	AC/DC 24 V	DC 0...10 V	75 s	30 s/mm						
SSA61EP		DC 0...10 V	75 s	30 s/mm						
STA23..	AC 230 V	2-Punkt	210 s	80 s/mm	100 N	NC	✓	2,5 mm max. 4,5 mm	siehe Datenblatt	N4884
STA73..	AC/DC 24V	2-Punkt, PDM	270 s	110 s/mm						
STA63..	AC 24 V	DC 0...10 V	30 s	12 s/mm						
STP23.. <sup>2)</sup>	AC 230 V	2-Punkt	210 s	80 s/mm						
STP73.. <sup>2)</sup>	AC/DC 24V	2-Punkt, PDM	270 s	110 s/mm						
STP63.. <sup>2)</sup>	AC 24 V	DC 0...10 V	30 s	12 s/mm						

1) NC = Normal geschlossen = VPP46../VPI46.. stromlos geschlossen

NO = Normal open = VPP46../VPI46.. stromlos offen

Ohne Antrieb ist das Ventil voll geöffnet

2) STP..3.. darf nur in Kombination von VPP46 DN 10- 20 und VPI46 DN15 und 20 verwendet werden.

## Gerätekombinationen DN 40- 50

Typ	Artikelnummer	Hub	Stellkraft	Betriebsspannung	Stellsignal	Notstellzeit	Notstellrichtung	Stellzeit	LED	Handverstellung	Zusatzfunktionen
SAY31P03	S55150-A132	15 mm	200 N	AC 230 V	3-Punkt	-	-	30 s	-	Drücken und fixieren	<sup>1)</sup>
SAY61P03	S55150-A133			AC/DC 24 V	DC 0...10 V DC 4...20 mA 0...1000 Ω				✓		<sup>2)</sup> <sup>3)</sup>
SAY81P03	S55150-A134			3-Punkt	-				-		<sup>1)</sup>

<sup>1)</sup> Optionales Zubehör: Hilfsschalter ASC10.51

<sup>2)</sup> Stellungsrückmeldung, Zwangssteuerung, Kennlinienumschaltung

<sup>3)</sup> Optionales Zubehör: Hilfsschalter ASC10.51, Sequenzsteuerung, Wirksinnumschaltung AZX61.1

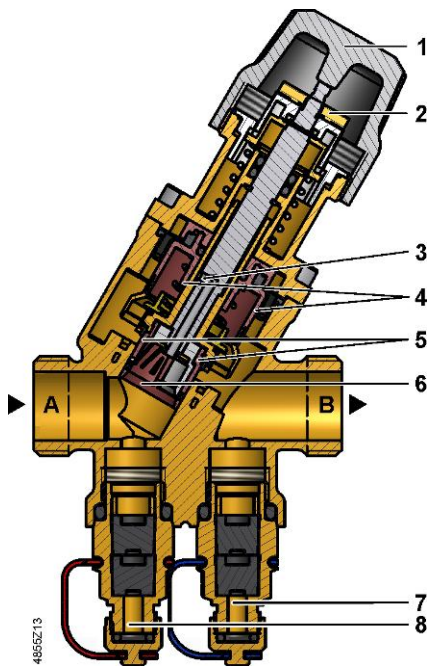
## Verschraubungen

Kombiventile		Verschraubungs-Set		
Aussengewinde		Temperguss	Messing	
Typ	Typ / Art.-Nr.	Typ	Typ / Art.-Nr.	Artikelnummer
VPP46.10L0.2	S55264-V101	-	ALG132 <sup>1)</sup>	BPZ:ALG132
VPP46.15L0.2	S55264-V102	-	ALG142 <sup>1)</sup>	BPZ:ALG142
VPP46.15L0.6	S55264-V103	-	ALG142 <sup>1)</sup>	BPZ:ALG142
VPP46.20F1.4	S55264-V104	ALG152	ALG152B <sup>2)</sup>	S55846-Z100
VPP46.25F1.8	S55264-V121	ALG202	ALG202B <sup>2)</sup>	S55846-Z102
VPP46.32F4	S55264-V122	ALG252	ALG252B <sup>2)</sup>	S55846-Z104
VPP46.10L0.2Q	S55264-V105	-	ALG132 <sup>1)</sup>	BPZ:ALG132
VPP46.15L0.2Q	S55264-V106	-	ALG142 <sup>1)</sup>	BPZ:ALG142
VPP46.15L0.6Q	S55264-V107	-	ALG142 <sup>1)</sup>	BPZ:ALG142
VPP46.20F1.4Q	S55264-V108	ALG152	ALG152B <sup>2)</sup>	S55846-Z100
VPP46.25F1.8Q	S55264-V123	ALG202	ALG202B <sup>2)</sup>	S55846-Z102
VPP46.32F4Q	S55264-V124	ALG252	ALG252B <sup>2)</sup>	S55846-Z104

<sup>1)</sup> Anschlussgewinde rohrseitig: Innengewinde

<sup>2)</sup> Mediumtemperatur: maximal 100 °C

## Technik / Ausführung

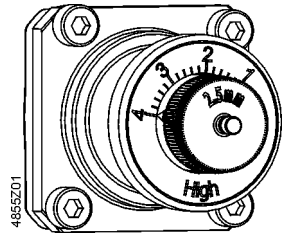


- 1 Handverstellknopf
- 2 Voreinstellung mit Skalenring
- 3 Öffnung für Differenzdruckregler ist mit Tor B verbunden
- 4 Differenzdruckregler
- 5 Öffnung der Voreinstellung
- 6 Regelventil
- 7 Druckmesspunkt, blaues Band, P-
- 8 Druckmesspunkt, rotes Band, P+
- A Tor A, Mediumseintritt
- B Tor B, Mediumsaustritt

Die Kombiventile VP..46..Q (siehe nebenstehende Grafik) verfügen zusätzlich über P/T Druckmesspunkte.

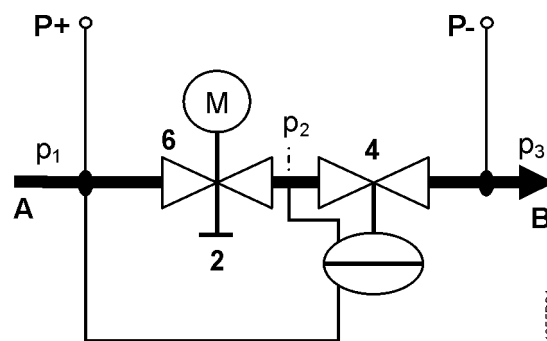
## Funktionsprinzip

Das ins Kombiventil eintretende Medium (Tor A) fließt durch die Öffnung der variablen Voreinstellung (5), die mit dem Skalenring (2) der Voreinstellung gekoppelt ist. Über den Skalenring wird der maximale Volumendurchfluss bestimmt. Danach fließt das Medium durch das Regelventil (6), das als Ventil mit linearer Ventilkennlinie und 2,5 mm (DN 10...15) bzw. 5 mm (DN 20) Hub konstruiert ist.



Voreinstellung mit Skalenring (2)

Der Stellantrieb (nicht im Bild) öffnet und positioniert das Regelventil (6) präzise. Vor dem Austritt aus dem Kombiventil fließt das Medium durch einen eingebauten, mechanischen Differenzdruckregler (4). Dieser Differenzdruckregler ist das Herzstück des Kombiventils und stellt sicher, dass der voreingestellte Volumendurchfluss über den gesamten Arbeitsbereich konstant gehalten wird, unabhängig vom Druck  $p_1$  beim Mediumseintritt. Die Kombiventile VP..46..Q verfügen zusätzlich über zwei P/T Druckmesspunkte (P+, P-), die die Messung des gesamten Druckabfalls über dem Kombiventil ermöglichen. Hierfür wird meistens ein elektronisches Manometer, z.B. ALE10 verwendet.



- A Mediumseintritt
- B Mediumsaustritt
- 2 Voreinstellung mit Skalenring
- 4 Differenzdruckregler regelt den Differenzdruck  $p_1 - p_2$  über dem Regelventil (6) und der Voreinstelldrossel (2) auf einen konstanten Wert
- 6 Regelventil mit montiertem Stellantrieb

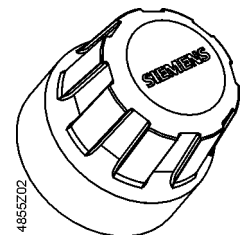
- P- = P/T Druckmesspunkt, blaues Band, (7)
- P+ = P/T Druckmesspunkt, rotes Band (8)
- $p_1$  = Druck am Mediumseintritt des Kombiventils
- $p_2$  = Druck am Ausgang des Regelventils
- $p_3$  = Druck am Mediumsaustritt des Kombiventils

## Handverstellung DN10-DN32



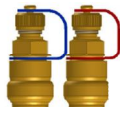





Der Handverstellknopf (1) schützt den Ventilstößel und den Voreinstellmechanismus. Der Handverstellknopf erleichtert die manuelle Einstellung des Kombiventils während der Inbetriebnahme.

### Werkseinstellung:

Das Ventil ist offen. Um das Ventil zu schliessen, Handverstellknopf im Uhrzeigersinn drehen. Damit ein Spülvorgang möglich ist, muss das Ventil offen sein.



## Zubehör

Typ	Artikel-Nr.		Beschreibung
ALE10	ALE10		<p>Elektronisches Manometer <b>ohne</b> Messleitungen und Messspitzen. Messbereich 0-700 kPa. Ein Differenzdruck von mehr als 1000 kPa wird den Drucksensor zerstören. Zum Messen des Differenzdrucks über dem Kombiventil zwischen P+ und P- (siehe Diagramm bei "Funktionsprinzip</p> <p>Funktionen des Manometers:</p> <ul style="list-style-type: none"> <li>• Start/Stopp</li> <li>• Automatische Nullposition</li> <li>• Anzeige mit Hintergrundbeleuchtung</li> <li>• Anzeige: Out → ausserhalb des Messbereichs</li> <li>• Haltefunktion</li> </ul>
ALE11	ALE11		Messleitungen und gerade Messspitzen für Siemens Kombiventile. Mit G 1/8" Verbindung und 2 x 40 mm Messspitzen.
ALP45	ALP45		<p>Ersatz- P/T Mess-Anschlüsse (2-er Set) Set besteht je aus einem P/T Druckmess-Anschluss mit einem roten und blauen Band.</p> <p>Anschluss: Aussengewinde G 1/8" gemäss ISO 228 Anschluss Ventilkörper: G 1/4" gemäss ISO 228, inkl. O-Ring</p>
ALP46	S55264-V115		<p>Verschlussstopfen für P/T Mess-Anschlüsse Anschluss Ventilkörper: G 1/4" gemäss ISO 228, inklusive O-Ring</p>
ALP47	S55264-V116		<p>Ablasskugelhahn inklusive O-Ring Anschluss: Aussengewinde G 1/2" gemäss ISO 228 Anschluss Ventilkörper: G 1/4" gemäss ISO 228, inklusive O-Ring</p>
ALP48	S55264-V117		<p>Kombinierter P/T Mess-Anschluss und Ablasskugelhahn mit rotem Band Anschluss: Aussengewinde G 1/8" gemäss ISO 228 Anschluss Ventilkörper: G 1/4" gemäss ISO 228, inklusive O-Ring</p>
ALP49	S55264-V118		<p>Lange P/T Mess-Anschlüsse Set (2-er Set) besteht je aus einem P/T Druckmess-Anschluss mit einem roten und blauen Band.</p> <p>Anschluss: Aussengewinde G 1/8" gemäss ISO 228 Anschluss Ventilkörper: G 1/4" gemäss ISO 228, inklusive O-Ring</p>
ALP50	S55264-V119		Schwarzer Ersatz-Ventilschutzdeckel

### Projektierungs- beispiel

### Berechnungsgrundlage

1. Ermittlung des Wärmebedarfes Q [kW]
2. Bestimmung der Temperaturspreizung  $\Delta T$  [K]
3. Berechnung des Volumendurchflusses

$$\dot{V} = \frac{Q[\text{kW}] \cdot 1000}{1,163 \cdot \Delta T[\text{K}]} \left[ \frac{\text{l}}{\text{h}} \right]$$

4. Geeignetes Kombiventil wählen
  - Anschlüsse (Innen- oder Aussengewinde)
  - mit oder ohne P/T-Anschlüsse
5. Voreinstellung mit der Tabelle Volumendurchfluss/Skala unten bestimmen

### Beispiel

1. Gegebener Wärmebedarf (Leistung Wärmeübertrager)  $Q = 1,9 \text{ kW}$
2. Temperaturspreizung (Vorlauf- Rücklauf)  $\Delta T = 6 \text{ K}$

3. Volumendurchfluss

$$\dot{V} = \frac{1,9 \text{ kW} \cdot 1000}{1,163 \cdot 6 \text{ K}} = 272,28 \text{ l/h}$$

Hinweis: Volumendurchfluss kann auch mit Hilfe des Ventilschiebers bestimmt werden.

4. Das Ventil soll Aussengewinde gemäss ISO 228-1 und DN 15 haben.
5. Wahl eines Kombiventils:  
Kombiventile sollten so ausgewählt werden, dass sie mit 80 % des maximalen Volumendurchflusses betrieben werden. So kann bei Bedarf mehr Wärme- oder Kälteleistung zur Verfügung gestellt werden.  
VPP46.15L0.6 (Aussengewindeanschluss, ohne P/T Druckmesspunkte, nominaler Volumendurchfluss 600 l/h)
6. Voreinstellung mit der Tabelle Volumendurchfluss/Skala unten bestimmen:  
Volumendurchfluss 270 l/h  
Voreinstellung 1,8





## Volumendurchfluss/ Skala Voreinstellung

Tabellen zur Bestimmung des Skalenwerts der Voreinstellung für einen gewünschten Volumendurchfluss.

Dp min [kPa] in Abhängigkeit von Volumenstrom; fehlende Werte interpolieren.

Voreinstellungsbereich mit linearer Ventilkennlinien nach VDI/VDE 2173

 Voreinstellungsbereich mit linearer Ventilkennlinie

 Voreinstellungsbereich nicht erlaubt

### VPP46.10L0.2, VPP46.10L0.2Q, VPP46.15L0.2, VPP46.15L0.2Q, VPI46.15L0.2, VPI46.15L0.2Q 200 l/h nominal

[l/h]				30	35	40	50	60	70	80	90	100	110	120	130	140	150	160	170	180	190	200
Skala	Min.	0,2	0,4	0,5	0,6	0,8	1	1,2	1,4	1,6	1,8	2	2,2	2,4	2,6	2,8	3	3,2	3,4	3,6	3,8	Max.
kPa				14.3			14.5					14.9					15.4					15.8

### VPP46.15L0.6, VPP46.15L0.6Q, VPI46.15L0.6, VPI46.15L0.6Q 600 l/h nominal

[l/h]				100	115	130	160	180	210	240	270	300	320	350	380	410	440	460	490	520	550	575
Skala	Min.	0,2	0,4	0,5	0,6	0,8	1	1,2	1,4	1,6	1,8	2	2,2	2,4	2,6	2,8	3	3,2	3,4	3,6	3,8	Max.
kPa				14.9			15.5					16.6					17.6					18.5

### VPP46.20F1.4, VPP46.20F1.4 Q with STA/STP, VPI46.20F1.4, VPI46.20F1.4Q mit STA./STP.. 1200 l/h nominal

[l/h]				200	260	310	380	430	490	550	610	660	730	780	840	900	960	1010	1070	1130	1190	
Skala	Min.	0,2	0,4	0,5	0,6	0,8	1	1,2	1,4	1,6	1,8	2	2,2	2,4	2,6	2,8	3	3,2	3,4	3,6	3,8	Max.
kPa				16		17					19.2					20.7						21.6

### VPP46.20F1.4, VPP46.20F1.4Q, VPI46.20F1.4, VPI46.20F1.4Q 1400 l/h nominal

[l/h]				220	290	350	420	480	550	610	680	740	810	870	940	1000	1070	1130	1200	1260	1330	
Skala	Min.	0,2	0,4	0,5	0,6	0,8	1	1,2	1,4	1,6	1,8	2	2,2	2,4	2,6	2,8	3	3,2	3,4	3,6	3,8	Max.
kPa				16		17			18.4		19.2			20.2		20.7						21.6

### VPP46.25F1.8, VPP46.25F1.8Q, VPI46.25F1.8, VPI46.25F1.8Q mit STA.. 1530 l/h nominal

[l/h]				238	303	366	427	488	550	614	680	749	822	898	978	1063	1150	1241	1335	1432	1530	
Skala	Min.	0,2	0,4	0,5	0,6	0,8	1	1,2	1,4	1,6	1,8	2	2,2	2,4	2,6	2,8	3	3,2	3,4	3,6	3,8	Max.
kPa				15		16				18						24						39

### VPP46.25F1.8, VPP46.25F1.8Q, VPI46.25F1.8, VPI46.25F1.8Q 1800 l/h nominal

[l/h]				280	356	430	502	574	647	722	800	881	967	1057	1151	1250	1353	1460	1571	1685	1800	
Skala	Min.	0,2	0,4	0,5	0,6	0,8	1	1,2	1,4	1,6	1,8	2	2,2	2,4	2,6	2,8	3	3,2	3,4	3,6	3,8	Max.
kPa				15		16					18					24						39

### VPP46.32F4, VPP46.32F4Q, VPI46.32F4, VPI46.32F4Q mit STA.. 3400 l/h nominal

[l/h]				468	680	770	940	1120	1290	1460	1640	1810	1980	2150	2330	2500	2670	2850	3020	3190	3400	
Skala	Min.	0,2	0,4	0,5	0,6	0,8	1	1,2	1,4	1,6	1,8	2	2,2	2,4	2,6	2,8	3	3,2	3,4	3,6	3,8	Max.
kPa				18			18.2		18.5		18.9	19.2	19.6	20.1	20.7	21.4	22.3	23.4	24.6	26		28

### VPP46.32F4, VPP46.32F4Q, VPI46.32F4, VPI46.32F4Q 4000 l/h nominal

[l/h]				550	800	910	1110	1320	1520	1720	1930	2130	2330	2530	2740	2940	3140	3350	3550	3750	4001	
Skala	Min.	0,2	0,4	0,5	0,6	0,8	1	1,2	1,4	1,6	1,8	2	2,2	2,4	2,6	2,8	3	3,2	3,4	3,6	3,8	Max.
kPa				18			18.2		18.5		18.9	19.2	19.6	20.1	20.7	21.4	22.3	23.4	24.6	26		28

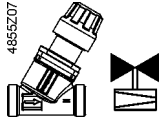
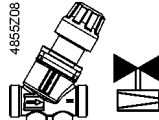
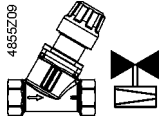
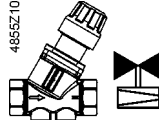
### VPI46.40F9.5Q 9500 l/h nominal

[l/h]				1370	1600	1950	2250	2650	3000	3400	3800	4250	4750	5250	5800	6350	6950	7550	8200	8800	9500	
Skala	Min.	0,2	0,4	0,5	0,6	0,8	1	1,2	1,4	1,6	1,8	2	2,2	2,4	2,6	2,8	3	3,2	3,4	3,6	3,8	Max.
kPa				10						10		11	12	13	15	16	18	20	22	24		25

### VPI46.50F12Q 11500 l/h nominal

[l/h]				1400	1650	2000	2350	2700	3150	3550	4050	4600	5150	5800	6500	7300	8150	9000	9800	10600	11500	
Skala	Min.	0,2	0,4	0,5	0,6	0,8	1	1,2	1,4	1,6	1,8	2	2,2	2,4	2,6	2,8	3	3,2	3,4	3,6	3,8	Max.
kPa				10				11		12	13	14	15	17	19	21	24	27	30	33		36

## Projektierungshinweise


Ventilreihe	Symbol / Durchflussrichtung		Durchfluss im Regelbetrieb	Ventilstößel	
	VP..46..	VP..46..Q		fährt ein	fährt aus
Kombiventil VPP46..			variabel	Schliesst	Öffnet
Kombiventil VPI46..			variabel	Schliesst	Öffnet



### Durchfluss ist nur in Pfeilrichtung zulässig (Pfeil auf dem Ventilkörper)!

Die Ventile sind vorzugsweise im Rücklauf einzubauen, da dort niedrigere Temperaturen herrschen und die Stösseldichtung weniger beansprucht wird.

Symbole

Symbol in Katalogen und Applikationsbeschreibungen	Symbol in Schemas
	Es gibt keine einheitlichen Symbole für Kombiventile in Schemas.

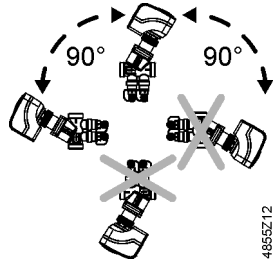
Empfehlung

Vor dem Ventil einen Schmutzfilter oder Schmutzfänger einbauen. Dadurch wird die Zuverlässigkeit und Lebensdauer erhöht. Schmutz, Schweissperlen usw. In Armaturen und Rohrleitungen entfernen. Luftzirkulation gewährleisten, Konsole des Stellantriebs nicht isolieren.

## Montagehinweise

Kombiventile und Stellantriebe können einfach am Montageort zusammengebaut werden. Mit Ausnahme der Voreinstellung sind keine Justierarbeiten und Spezialwerkzeuge erforderlich. Vor der Montage den Volumendurchfluss einstellen. Dem Ventil liegt die Montageanleitung 74 319 0649 0 b bei.

### Montagelage



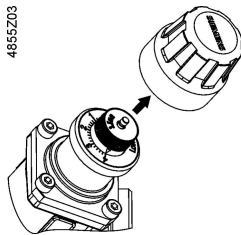
Für thermische Stellantriebe STA.., STP.. sind sämtliche Einbaulagen zulässig. Für Stellantriebe SSA.., SAY.. ist die Montagelage stehend bis 90° horizontal geneigt zulässig, nicht aber hängend.

## Installationshinweise

### Voreinstellung

#### DN10-32:

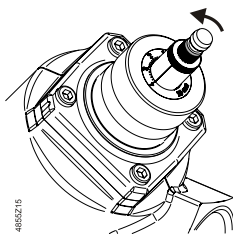
1. Handverstellknopf vom Kombiventil entfernen



### Voreinstellung

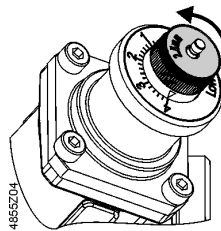
#### DN40-50:

1. Spindelkopf lösen.

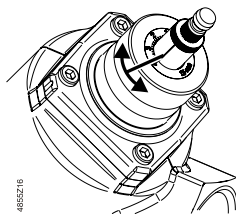


Die Montage des Stellantriebs wird vor der Voreinstellung empfohlen:

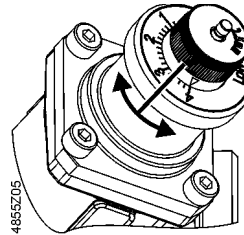
2. Rändelmutter lösen.



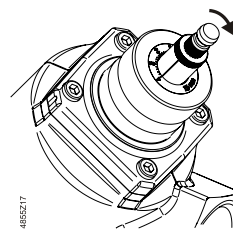
2. Die gewünschte Voreinstellung mit dem weissen Drehknopf an der Skala einstellen.



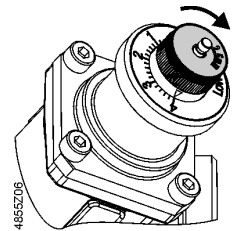
3. Die gewünschte Voreinstellung mit dem weissen Drehknopf an der Skala einstellen.



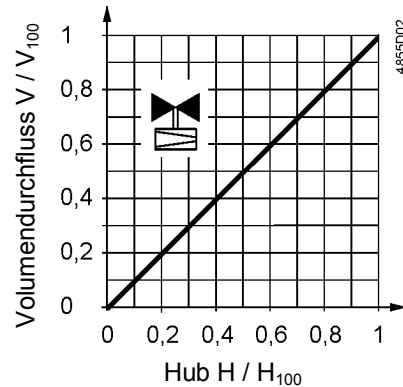
3. Spindelkopf von Hand anziehen.



4. Rändelmutter von Hand anziehen.






## Ventilkennlinie VP..46.., VP..46..Q



### Inbetriebnahmehinweise

---

-  **Die Inbetriebnahme des Ventils darf nur mit vorschriftsgemäss montiertem Handverstellknopf oder mit aufgebautem Stellantrieb erfolgen. Starke Druckschläge können geschlossene Kombiventile beschädigen.**
-  **Beim Spülvorgang und Abdrücken der Anlage müssen die Kombiventile geöffnet sein. Nur in korrekter Durchflussrichtung spülen. Starke Druckschläge können geschlossene Kombiventile beschädigen.**
-  **Der Differenzdruck  $\Delta p_{\max}$  über dem Regelpfad des Ventils darf 600 kPa nicht überschreiten.**


### Handverstellung

Durch Drehen des Handverstellknopfs im Gegenuhrzeigersinn oder manuelle Bedienung des Stellantriebs öffnet sich das Ventil. Der Stellantrieb schliesst das Ventil. Bei Auslieferung sind die Ventile in Position offen. Der Handverstellknopf ist nicht für die dauernde manuelle Bedienung vorgesehen.

### Wartungshinweise

---

Die Kombiventile V..P46.. sind wartungsfrei.  
Ventilkegel, Stössel, Voreinstellung, Membran usw. darf nicht zerlegt werden.

-  Bei Servicearbeiten am Ventil und/oder Stellantrieb:
  - Pumpe und Betriebsspannung ausschalten
  - Absperrschieber des Rohrnetzes schliessen
  - Leitungen drucklos machen und ganz abkühlen lassen

Elektrische Anschlüsse – nur falls notwendig – von den Klemmen lösen.

### Stösseldichtung

Die Stösseldichtung ist nicht austauschbar. Im Falle von Undichtheit ist das ganze Ventil zu ersetzen.

### Entsorgung



Die unterschiedlichen Werkstoffe bedingen vor der Entsorgung ein Zerlegen des Ventils und Sortieren der Einzelteile nach Werkstoffart.  
Eine Sonderbehandlung für spezielle Komponenten ist unter Umständen durch das Gesetz vorgeschrieben oder ökologisch sinnvoll.

**Die örtliche und aktuell gültige Gesetzgebung ist unbedingt zu beachten**

### Gewährleistung

---

Die anwendungsbezogenen technischen Daten sind nur in Verbindung mit den im Kapitel „Gerätekominationen“ auf Seite 4 aufgeführten Siemens-Stellantrieben gewährleistet.

**Beim Einsatz mit Fremd-Stellantrieben erlischt jegliche Gewährleistung.**

## Technische Daten

Funktionsdaten	PN-Stufe	PN 25 nach EN 1333	
	Zulässiger Betriebsdruck	2500 kPa (25 bar) nach ISO 7628 / EN 1333	
	Max. Differenzdruck	600 kPa	
	Min. Differenzdruck	Siehe Tabellen Volumendurchfluss/ Skala Voreinstellung	
	Ventilkennlinie	Linear gemäss VDI/VDE 2173	
	Leckrate generell	Klasse IV (0...0,01% des Volumendurchflusses $V_{100}$ ) gemäss EN 1349	
	DN 25- 32 mit STA..3..	Klasse III (0...0,1% des Volumendurchflusses $V_{100}$ ) gemäss EN 1349	
	Durchschnittliche Durchflussgenauigkeit	+/-10% von $\Delta P_{min}$ – bis 40kPa +/- 5% von 40-600kPa	
	Zulässige Medien	Warmwasser, Kaltwasser, Wasser mit Frostschutzmittel Empfehlung: Wasserbehandlung gemäss VDI 2035	
	Mediumstemperatur		
	Ventil mit Stellantrieb	1...120 °C	
	Umgebungstemperatur Betrieb	1...50 °C	
	Nennhub	DN 10...DN 15 2,5 mm DN 20 5 mm DN25- 32 5.5 mm DN40- 50 15 mm	
	Normen und Richtlinien	Druckgeräterichtlinie	PED
		EU Komformität (CE)	CE1T4855xx <sup>1)</sup>
Drucktragende Ausrüstungsteile		Gemäss Artikel 1, Absatz 2.1.4	
Fluidgruppe 2		DN 10...DN 40 Ohne CE-Zertifizierung gemäss Artikel 3, Absatz 3 (allgemein gültige Ingenieurpraxis)	
DN 50		Klasse I	
	Umweltverträglichkeit	Die Produktumweltdeklaration CE1E4855de enthält Daten zur Umwelt-verträglichen Gestaltung und Bewertung (RoHS-Konformität, stoffliche Zusammensetzung, Verpackung, Umweltnutzung und Entsorgung).	

Werkstoffe	Ventilgehäuse, Tore, Sitz, Stopfbuchse und Messpunkte		Entzinkungsfreies Pressmessing (DZR), CW602N
	Ventilgehäuse DN40- 50		Sphäroguss
	Stößel, Feder		Nichtrostender Stahl
	Voreinstellungselement		PTFE, PPO, POM C und ABS
	Regler		PPS
	Dichtungen		EPDM 281 (O-Ring)
	Abmessungen / Gewichte		
	Abmessungen	Siehe „Massbilder“, Seite 16	
	Gewindeanschluss	VPP46..	G nach ISO 228-1 (Aussengewinde)
		VPI46..	Rp nach ISO 7-1 (Innengewinde)
	Antriebsanschluss	DN10- 32	M30 x 1,5 mm
		DN40- 50	Siemens Grosshub Kupplung
	P/T Druckmesspunkte	G 1/4" (Anschluss Ventilgehäuse)	
		2 mm x 40 mm (Messspitzen)	
	Gewichte	Siehe „Massbilder“, Seite 16	

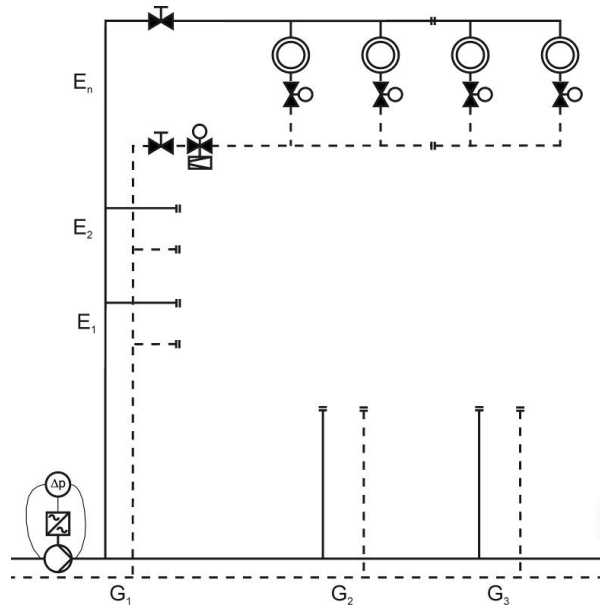
<sup>1)</sup> Die Dokumente können unter <http://www.siemens.com/bt/download> bezogen werden

## Anwendungsbeispiele

Kombiventile in HLK-Anlagen kombiniert mit drehzahlgeregelten Pumpen ergeben noch höhere Energieeffizienz. Bei der Auslegung der Pumpe muss sichergestellt sein, dass auch der hydraulisch kritischste Verbraucher – meist der am weitesten entfernte Verbraucher - mit ausreichend Vordruck versorgt wird (Pumpendruck). Es wird empfohlen, in hydraulischen Anlagen mit Kombiventilen drehzahlgeregelte Pumpen im Konstantdruck-Modus mit Endpunkt-Messung zu verwenden, um einen Mindestdruck am kritischsten Ventil zu halten.

### Wohngebäude

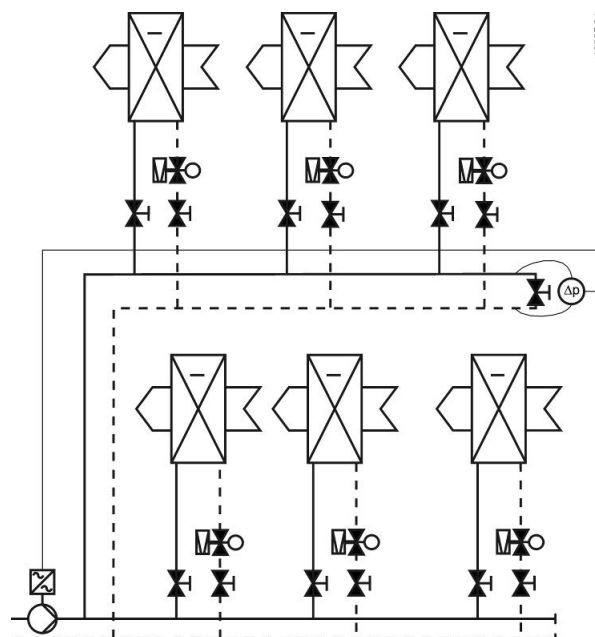
Wohngebäude, beispielsweise mit separaten Wohnungsheizsystemen:



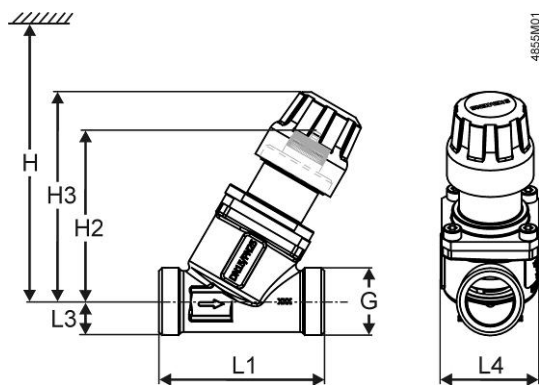
E = Etage  
G = Gruppe oder Zone

### Gewerbegebäude

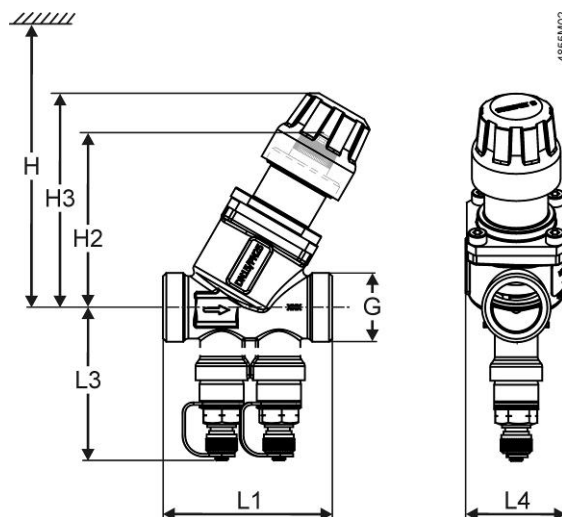
Gewerbegebäude, beispielsweise mit Ventilator-konvektor-Einheiten oder Wärmeübertrager zum Heizen oder Kühlen:



VPP46..

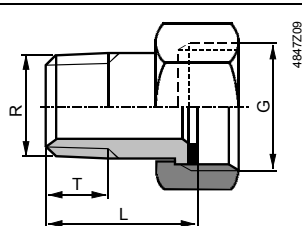
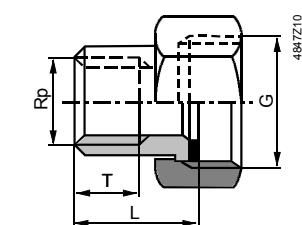


VPP46..Q



Ventile	DN	G [Zoll]	L1 [mm]	L3 [mm]	L4 [mm]	H2 [mm]	H3 [mm]	H <sup>1)</sup>		Gewicht [kg]
								SSA.. [mm]	STA..3.. STP..3.. [mm]	
VPP46.10L0.2	10	1/2	65	10,5	38	68,5	83,5	170	160	0,329
VPP46.15L0.2	15	3/4		13,2		67,3	82,2			0,348
VPP46.15L0.6			65	13,2	67,3	82,2	0,348			
VPP46.20F1.4			20	1	70	13,6	67,5			82,5
VPP46.25F1.8	25	1-1/4	78	22	70	85	0,512			
VPP46.32F4	32	1-1/2	104	26	63	85	100	185	175	1,235
VPP46.10L0.2Q	10	1/2	65	54,8	38	68,5	83,5	170	160	0,429
VPP46.15L0.2Q	15	3/4		55,5		67,3	82,2			0,429
VPP46.15L0.6Q			65	55,5	67,3	82,2	0,429			
VPP46.20F1.4Q			20	1	70	57,3	67,5			82,5
VPP46.25F1.8Q	25	1-1/4	78	59	70	85	0,617			
VPP46.32F4Q	32	1-1/2	104	68	63	85	100	185	175	1,344

<sup>1)</sup> Gesamthöhe inklusive Stellantrieb

Verschraubungssets mit Flachdichtungen			
ALG...2: 2-er Verschraubungs-Set	ALG132 ALG142	Rohrseitig mit Aussengewinde R	
	ALG152 ALG152B ALG202 ALG202B ALG252 ALG252B	Rohrseitig mit Innengewinde Rp	

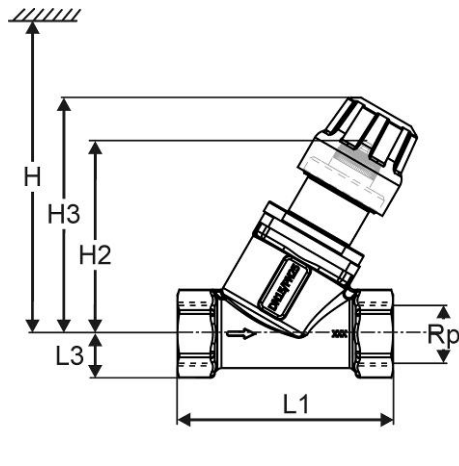


Typ ALG..	Für Ventiltyp	DN	G	R	Rp	L	T
Temperguss	Messing <sup>1)</sup>		[Zoll]	[Zoll]	[Zoll]	[mm]	[mm]
	ALG132	VPP46.10...	10	G ½	R ¾	≈ 24	≈ 9
	ALG142	VPP46.15...	15	G ¾	R ½	≈ 29,5	≈ 12
ALG152	ALG152B	VPP46.20...	20	G 1		≈ 23	≈ 13
ALG202	ALG202B	VPP46.25..	25	G 1 1/4			
ALG252	ALG252B	VPP46.32..	32	G 1 1/2			

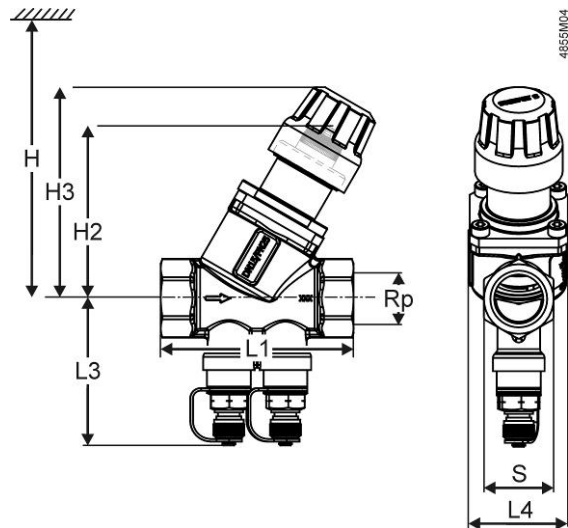
<sup>1)</sup> Maximale Mediumtemperatur 100 °C

- Ventileitig: zylindrisches Gewinde gemäss ISO 228-1; rohrseitig: mit zylindrischem Gewinde gemäss ISO 7-1

### VPI46..



### VPI46..Q



Ventile	DN	Rp	S	L1	L3	L4	H2	H3	H <sup>1)</sup>			Gewicht
									SSA..	STA..3.. STP..3..	SAY..	
		[Zoll]	[mm]	[mm]	[mm]	[mm]	[mm]	[mm]	[mm]	[mm]	[mm]	[kg]
VPI46.15L0.2	15	½	27	75	15,2	38	67,3	82,4	170	160	-	0,392
VPI46.15L0.6		½					67,3	82,4				0,392
VPI46.20F1.4	¾	32	79	17,9	67,5		82,5	0,433				
VPI46.25F1.8	1	39	83	22	70		85	0,548				
VPI46.32F4	32	1-1/4	46	104	26	63	85	100	185	175	1,234	
VPI46.15L0.2Q	15	½	27	75	60.2	38	67,3	82,4	170	160	-	0,504
VPI46.15L0.6Q		½			60.2		67,3	82,4				0,504
VPI46.20F1.4Q	¾	32	79	62.9	67,5		82,5	0,533				
VPI46.25F1.8Q	1	39	83	59	70		85	0,652				
VPI46.32F4Q	32	1-1/4	46	104	68	63	85	100	185	175	1,343	
VPI46.40F9.5Q	40	1-1/2	56	138	71	90	161	-	-	-	500	3,28
VPI46.50F12Q	50	2	70	138	77	90	161	-	-	-	500	3,71

<sup>1)</sup> Gesamthöhe inklusive Stellantrieb

## Revisionsnummern

---

Typ	Gültig ab Rev.-Nr.	Typ	Gültig ab Rev.-Nr.
VPP46.10L0.2	..A	VPP46.10L0.2Q	..A
VPP46.15L0.2	..A	VPP46.15L0.2Q	..A
VPP46.15L0.6	..A	VPP46.15L0.6Q	..A
VPP46.20F1.4	..A	VPP46.20F1.4Q	..A
VPP46.25F1.8	..A	VPP46.25F1.8Q	..A
VPP46.32F4	..A	VPP46.32F4Q	..A
VPI46.15L0.2	..A	VPI46.15L0.2Q	..A
VPI46.15L0.6	..A	VPI46.15L0.6Q	..A
VPI46.20F1.4	..A	VPI46.20F1.4Q	..A
VPI46.25F1.8	..A	VPI46.25F1.8Q	..A
VPI46.32F4	..A	VPI46.32F4Q	..A
		VPI46.40F9.5Q	..A
		VPI46.50F12Q	..A

Herausgegeben von:  
Siemens Schweiz AG  
Building Technologies Division  
International Headquarters  
Gubelstrasse 22  
6301 Zug  
Schweiz  
Tel. +41 41-724 24 24  
[www.siemens.com/buildingtechnologies](http://www.siemens.com/buildingtechnologies)  
18 / 18

© Siemens Schweiz AG, 2015  
Liefermöglichkeiten und technische Änderungen vorbehalten